



SYSTEMBOARDS

von  kletterkultur und  blocz



Inhalt

WIE FINDE ICH DAS PASSENDE SYSTEMBOARD? _____	4
SYSTEME _____	6
DEIN BLOCZ FRAME _____	8
12x12 FRAME _____	10
16x12 FRAME _____	12
10x12 FRAME _____	14
8x12 FRAME _____	16
7x10 FRAME _____	18
8x10 FRAME _____	20
10x10 FRAME _____	22
12x10 FRAME _____	24
SICHERHEIT _____	26
STATIK _____	28
INSTALLATIONSHINWEISE _____	29
EXTRAS _____	30
DEINE CHECKLISTE _____	31

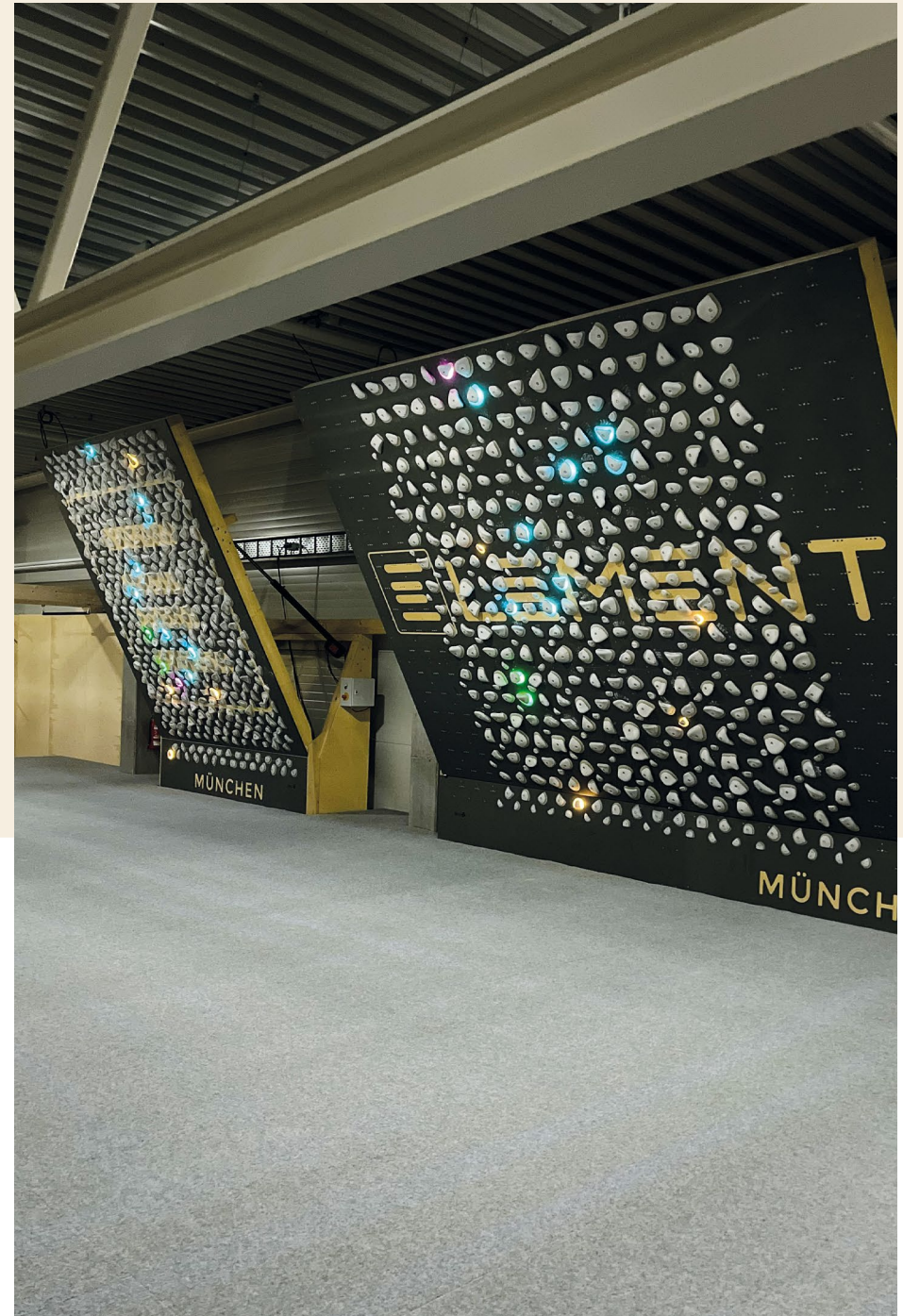
WAS IST EIN SYSTEMBOARD?

Ein Systemboard wie das Kilter-, Moon-, Tension oder Lumo-Board ist eine digitale Trainingswand für Kletternde. Es bietet verstellbare Neigungswinkel, LED-beleuchtete Griffe und eine App-Anbindung, über die sich Tausende von Boulder-routen weltweit abrufen lassen. Das Board ist kompakt, wartungsarm und ideal für ein strukturiertes Training auf kleinem Raum.

WARUM SOLLTEST DU EINS HABEN?

Ein Systemboard motiviert, dokumentiert deine Fortschritte und passt in jeden Raum. Mit den nachhaltigen, individuell anpassbaren Blocz-Rahmen bekommst du eine intelligente, stylische und flexible Trainingslösung, perfekt für alle, die das Klettern lieben.

Und das Beste: Du bekommst nicht nur den Rahmen, sondern wir stellen dich auf Wunsch auch mit den passenden Matten aus.



WIE FINDE ICH DAS PASSENDE SYSTEMBOARD?

Diese Broschüre soll dir einen ersten Überblick über das Thema geben. Sie ersetzt jedoch kein **persönliches Beratungsgespräch** mit unserem Team. Daher möchten wir dich ausdrücklich ermutigen, dich jederzeit mit deinen Fragen an uns zu wenden.

Auf den folgenden Seiten klären wir grundlegende Fragen, die du dir stellen solltest, wenn du planst, ein Systemboard in deiner Halle zu installieren.

Auf der letzten Seite findest du eine kleine Checkliste und Platz für Notizen, um alles Wichtige rund um dein Board festhalten zu können.

WELCHES SYSTEMBOARD IST DAS RICHTIGE FÜR MEINE ANLAGE?

▣ Wer wird an dem Board klettern?

Soll es vor allem für starke Kletternde geeignet sein?

Möchtest du auch Anfänger:innen ansprechen?

Soll das Board zusätzlich für Kindergeburtstage oder Events genutzt werden?

EMPFOHLENE BOARDS JE NACH ZIELGRUPPE:

Schwer (20°–70°):

- Kilterboard Full Ride
- Tension Board
- MoonBoard

Alle (20°–70°):

- Spraywall/Lumo Board
- Kilterboard Original
- Tension Board

Leicht:

- Spraywall/Lumo Board
- Kilterboard Original (0°–50°)

WELCHE MÖGLICHKEITEN BIETET MEIN GEBÄUDE?

▣ Wo soll das Board stehen?

▣ Wie breit und hoch ist der Raum?

▣ Welche Befestigungsmöglichkeiten gibt es?

RAUMBREITE

Je nach Boardgröße benötigst du folgende Mindestbreite:

Boardgröße	Mindestbreite
16x12	8,93 m
12x12	7,66 m
10x12	7,05 m
12x10	6,66 m
8x12	6,44 m
8x10	6,44 m
10x10	6,05 m
7x10	5,19 m

Hinweis: Wenn eine Prallwand vorhanden ist, verringert sich die benötigte Raumbreite entsprechend.

RAUMHÖHE

12er Board: mind. 4,40 m
10er Board: mind. 3,50 m

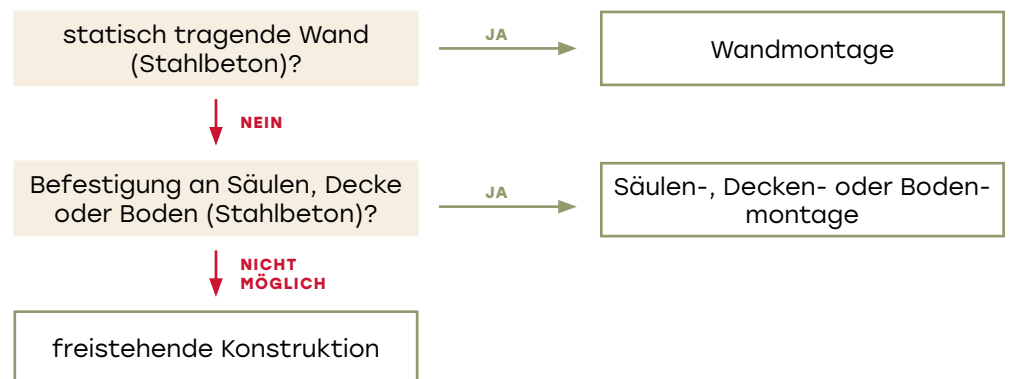
Wenn die erforderliche **Raumhöhe nicht gegeben** ist, gibt es nach Absprache Möglichkeiten (mehr dazu unter „EXTRAS“ auf Seite 30):

- Anpassung des Kickboards
- Schräge Matten
- Anpassung der Verstellwinkel

→ Kann das 12er Board auf 3,60 m und das 10er auf 2,70 m reduzieren.

BEFESTIGUNGSMÖGLICHKEITEN

Wo/wie lässt sich das Board in deinem Gebäude befestigen?





SYSTEME



KILTER

- **200,000 Boulder Routen**, erstellt von Bouldernden weltweit
- **größte Auswahl an Griffsets und Layouts** unter allen Systemboards
- Das **weltweit am häufigsten verwendete Systemboard** – sowohl von Anfänger:innen als auch Profis geschätzt
- Ideal für Kletter- und Boulderhallen

LAYOUTS

- **Original Layout:** Komplettsatz aus Griffen und Tritten für alle Schwierigkeitsgrade, Spray-System
- **Home Layout:** Kompaktes Design mit kleineren, eng beieinander liegenden Griffen für fortgeschrittenes Training auf begrenztem Raum, Spray-System

LUMO

- **App funktioniert mit jedem Griffset**
- doppelte Funktionalität: Systemboard-Modus mit integrierten Routen oder interaktive Spraywall für unbegrenzte Kreativität
- bietet **maximale Flexibilität und Innovation**
- **einzigartige LED-Lichtleiter**

LAYOUTS

- **System Board Modus:** App bietet Zugriff auf einen Katalog mit vorgefertigten Routen mit LED-Leitung
- **Spray Wall Modus:** individuelles Setup für grenzenlose Kreativität bei der interaktiven Routengestaltung
- **Symmetric Layout Support:** Perfekt für ausgewogenes Training





MOON BOARD

- **Pioniersystem:** Eines der ersten standardisierten Boards weltweit
- **Outdoor-spezifisches Layout:** Griffe und Routen erinnern an ursprüngliches Felsbouldern

LAYOUT

- Spray-System
- **Zwei feste Winkel:** 25° oder 40°

TENSION

- **Hybrid System:** Ein Griffset, das zwischen Spiegel-Layout für ausgewogenes Training und Spray-Layout für kreative Bewegungen umgeschaltet werden kann
- Das **Mirror Layout** ermöglicht ausgewogenes und systematisches Training
- **Vielfältige Texturen:** Holz und Dualtexture PE für reale Herausforderungen

LAYOUTS

- **Mirror-Layout:** Trainiere symmetrisch, erkenne Schwächen und passe deine Kletterübungen individuell an – zur Verletzungsprävention oder auch für die Rehabilitation.
- **Spray-Layout:** Dichte Griffanordnung für unbegrenzte Bewegungsmöglichkeiten und Sequenzen im Outdoor-Stil



SPRAY WALL

Eine Spray Wall ist eine dicht beschraubte Kletterwand mit Griffen, die in einem **nicht standardisierten Muster** angeordnet sind. Im Gegensatz zu festen Layouts bietet sie maximale Freiheit für Kreativität. Kletternde können eigene Boulderprobleme definieren, mit Bewegungen experimentieren und an einer Vielzahl von Griffen und Winkeln trainieren.

Es gibt mehrere Apps, mit denen du deine Spray Wall gestalten und teilen kannst. Ein Systemboard mit verstellbaren Winkeln sorgt zusätzlich für Struktur und messbaren Fortschritt in deinem Training.

Kombinierst du deine Spraywall mit einer verstellbaren Systemwand, erhältst du **unbegrenzte Kreativität kombiniert mit skalierbarem Schwierigkeitsgrad** – alles in einem kompakten Trainingssetup.

DEIN BLOCZ FRAME

WARUM SOLLTEST DU EIN HOLZ-BOARD VON BLOCZ WÄHLEN?

Elektrisch verstellbares Systemboard

- **wartungsfreies** elektrisches Verstellsystem mit Steuerbox und Sicherheitsstop
- doppelte Sicherheit dank redundanter Konstruktion
- geprüft und zertifiziert: **TÜV Thüringen**
- Langzeiterprobte und bewährte im täglichen Einsatz

✓ Oberfläche

- Spezielle Hochglanzoberfläche, extrem abriebfest dank besonders hohem Feststoffanteil → lässt dein Board glänzen.
- Wir bieten an, die Platte in der gewünschten Farbe zu lackieren oder mit einem individuellen Logo zu versehen.
- Die Lackierung wird auf vorlackiertes, wasserfestes Birkenperrholz aus nachhaltiger EU-Produktion aufgetragen.

✓ Langlebig & leicht zu reparieren

- Einfache Reparaturen: Schäden lassen sich leichter beheben als bei Stahl.
- Im Gegensatz zu Stahl korrodiert Holz nicht.

✓ Stoßdämpfend & leicht

- Die natürliche Dämpfungseigenschaft von Holz reduziert Vibrationen und schont die Gelenke.
- Holz ist leichter als Stahl, was den Transport und die Installation erleichtert

✓ Natürliche Optik & angenehme Haptik

- Natürliches, hochwertiges Aussehen
- Fühlt sich wärmer und angenehmer an als Stahl

✓ Nachhaltig & umweltfreundlich

- Holz ist ein nachhaltiger und nachwachsender Rohstoff.
- Die Herstellung und Verarbeitung von Holz erfordert deutlich weniger Energie als die Stahlproduktion.
- Holz kann auf umweltfreundliche Weise entsorgt oder recycelt werden.

✓ Stärkt dein Markenimage

- Grünes Branding: Signalisiert Umweltbewusstsein und Nachhaltigkeit
- Unser Holz stammt aus lokalen Quellen, was geringe CO₂-Emissionen beim Transport bedeutet





FRAGEN? WIR HABEN ANTWORTEN!

Feuchtigkeitsbeständigkeit:

Unsere Boards sind wasserfest verleimt und die Balken nehmen in Innenräumen keine Feuchtigkeit auf.

Festigkeit:

Rechteckige volle Querschnitte sorgen für Stabilität und reduzieren Vibrationen.

Brandschutz:

Erfüllt wie viele andere Objekte in Kletterhallen die Norm B2 „normale Entflammbarkeit“.

Pflege:

Unsere Oberflächenversiegelung hält über die gesamte Lebensdauer.

Schädlingschutz:

Unser Holz ist gegen Pilze und Insekten behandelt.

Maßhaltigkeit:

Technisch getrocknetes Holz verhindert Verformungen.

Langlebigkeit:

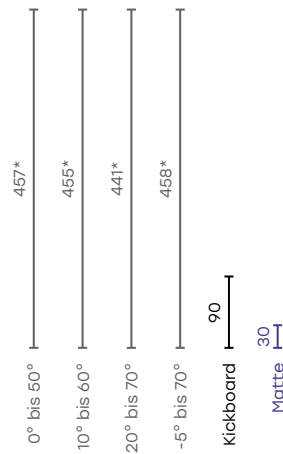
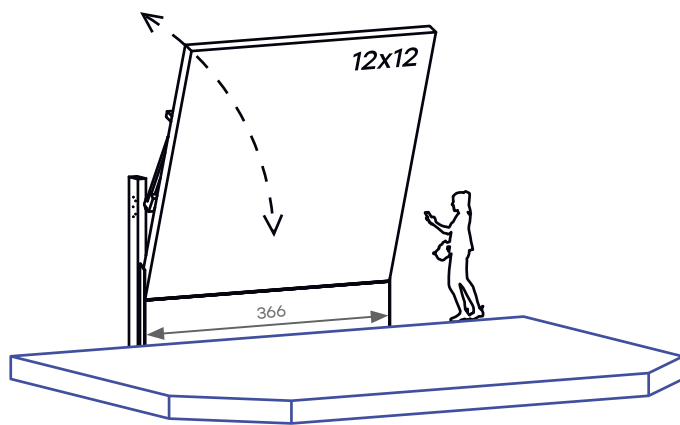
Verstärkte Bereiche mit hoher Belastungsfähigkeit sowie die Verwendung im Innenraum garantieren eine lange Lebensdauer.

12x12 FRAME

PASSENDE SYSTEME

- Kilter Original Layout
- Lumo
- Tension 2.0 – Spraywall- und Mirror Layout
- Woods Board
- Spray wall ohne LED

NEIGUNGSWINKEL



Das Board ist in folgenden Neigungen erhältlich:

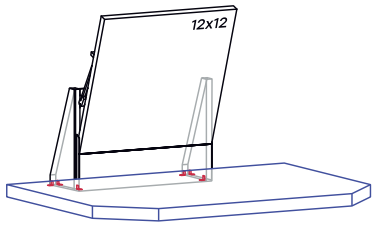
0° bis 50°	20° bis 70°
10° bis 60°	-5° bis 70°

* Bei einem freistehenden Board müssen 20 cm zur Gesamthöhe hinzugerechnet werden.

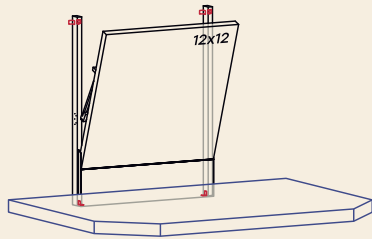


MONTAGEVARIANTEN

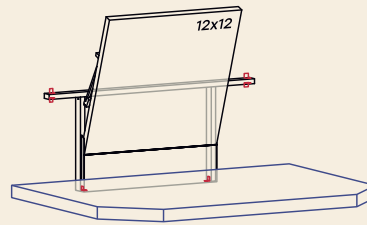
Bodenmontage



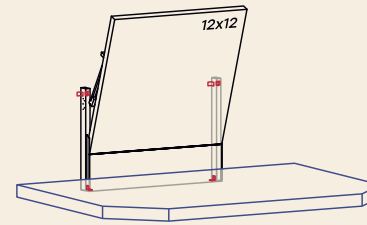
Deckenmontage



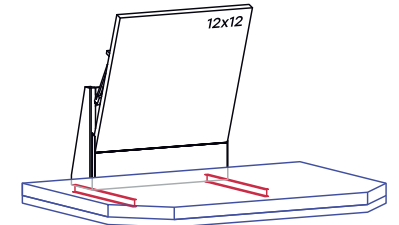
Säulenmontage



Wandmontage



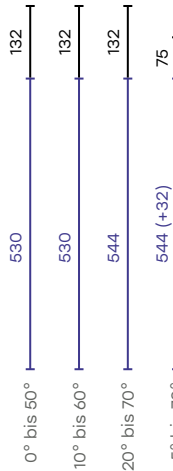
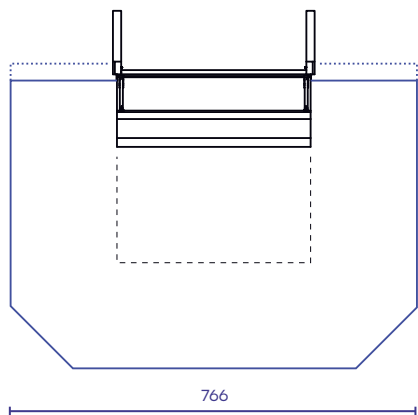
freistehend



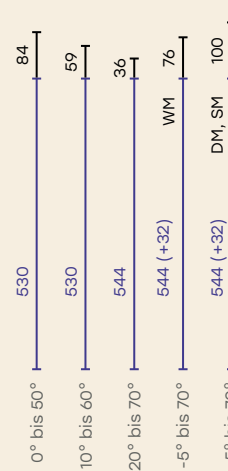
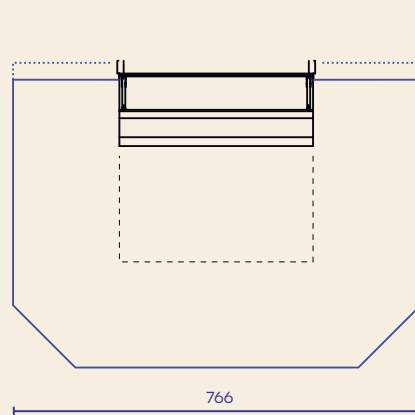
mit einer zusätzlichen 20 cm hohen Plattform

PLATZBEDARF

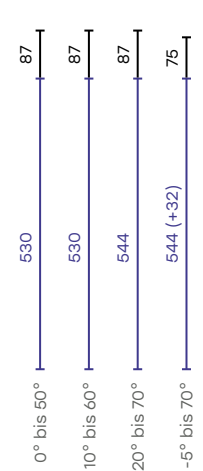
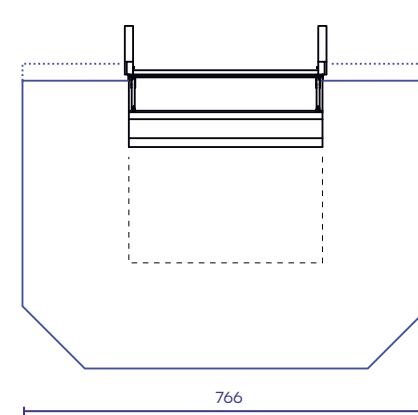
Bodenmontage



DM (Decke), SM (Säule), WM (Wand)



freistehend



Bodenmontage

	längstes Teil	schwerstes Teil
0° bis 50°	366	51,7 kg
10° bis 60°		
20° bis 70°		
-5° bis 70°	430	56 kg

Deckenmontage

	längstes Teil	schwerstes Teil
0° bis 50°	Decken- höhe	51,7 kg
10° bis 60°		
20° bis 70°		
-5° bis 70°	430	56 kg

Säulenmontage

	längstes Teil	schwerstes Teil
0° bis 50°	366 oder Säulen- abstand	51,7 kg
10° bis 60°		
20° bis 70°		
-5° bis 70°	430 oder Säulen- abstand	56 kg

Wandmontage

	längstes Teil	schwerstes Teil
0° bis 50°	366	51,7 kg
10° bis 60°		
20° bis 70°		
-5° bis 70°	430	56 kg

freistehend

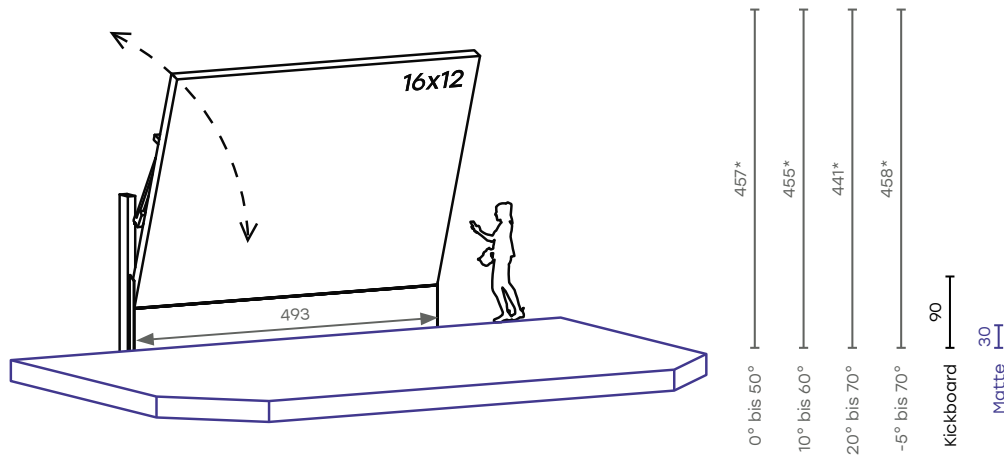
	längstes Teil	schwerstes Teil
0° bis 50°	366	94 kg
10° bis 60°		
20° bis 70°		
-5° bis 70°	430	

16x12 FRAME

PASSENDE SYSTEME

- Kilter Original Layout
- Spraywall ohne LED

NEIGUNGSWINKEL



Das Board ist in folgenden Neigungen erhältlich:

0° bis 50°

20° bis 70°

10° bis 60°

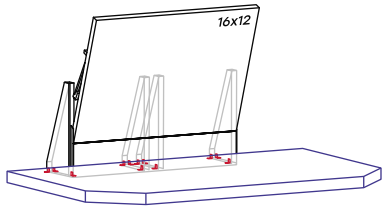
-5° bis 70°

* Bei einem freistehenden Board müssen 20 cm zur Gesamthöhe hinzugerechnet werden.

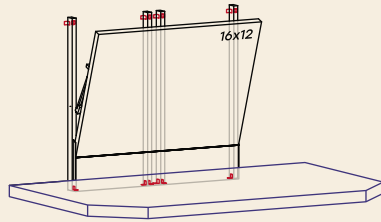


MONTAGEVARIANTEN

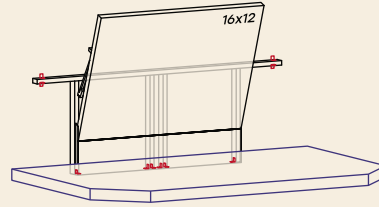
Bodenmontage



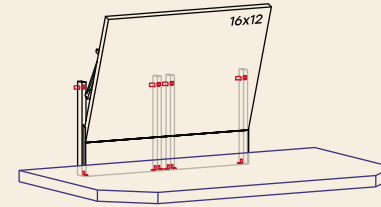
Deckenmontage



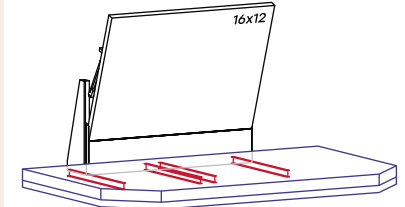
Säulenmontage



Wandmontage



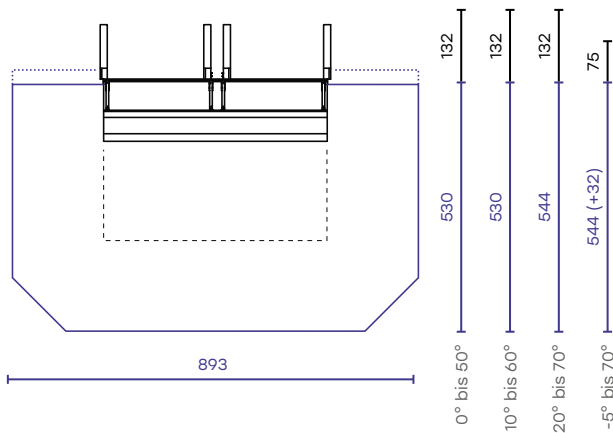
freistehend



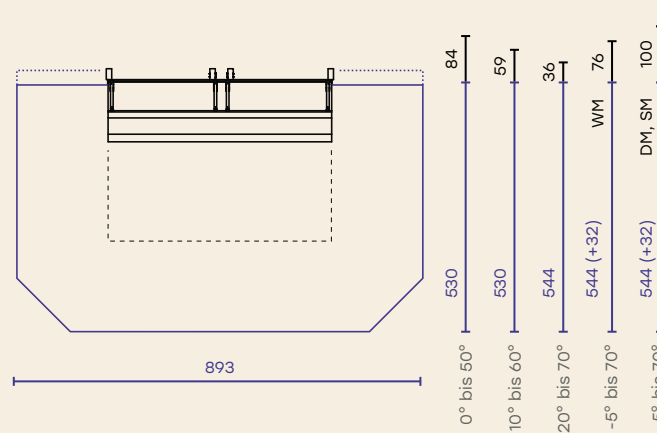
mit einer zusätzlichen 20 cm hohen Plattform

PLATZBEDARF

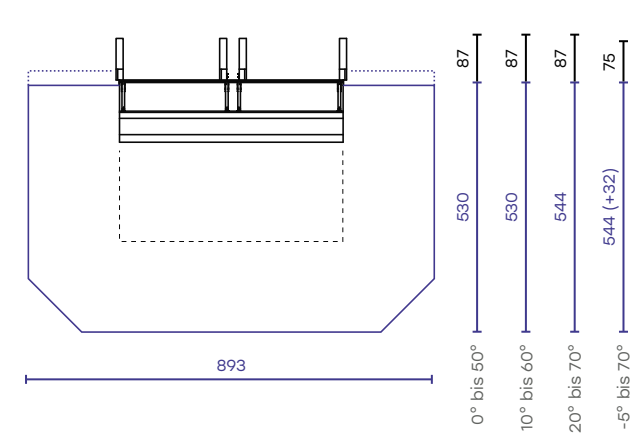
Bodenmontage



DM (Decke), SM (Säule), WM (Wand)



freistehend



Bodenmontage

	längstes Teil	schwerstes Teil
0° bis 50°		
10° bis 60°	493	51,7 kg
20° bis 70°		
-5° bis 70°	477	56 kg

Deckenmontage

	längstes Teil	schwerstes Teil
0° bis 50°		
10° bis 60°	493 oder Deckenhöhe	56 kg
20° bis 70°		
-5° bis 70°	477 oder Deckenhöhe	

Säulenmontage

	längstes Teil	schwerstes Teil
0° bis 50°		
10° bis 60°	493 oder Säulenabstand	49 kg
20° bis 70°		
-5° bis 70°	477 oder Säulenabstand	56 kg

Wandmontage

	längstes Teil	schwerstes Teil
0° bis 50°		
10° bis 60°	493	49 kg
20° bis 70°		
-5° bis 70°	477	56 kg

freistehend

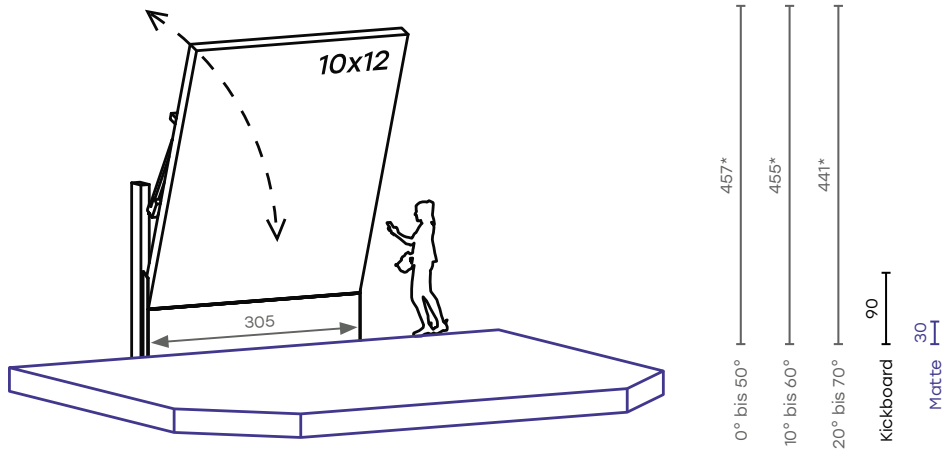
	längstes Teil	schwerstes Teil
0° bis 50°		
10° bis 60°	493	94 kg
20° bis 70°		
-5° bis 70°	477	

10x12 FRAME

PASSENDE SYSTEME

- Kilter Fullride Layout
- Spraywall ohne LED

NEIGUNGSWINKEL



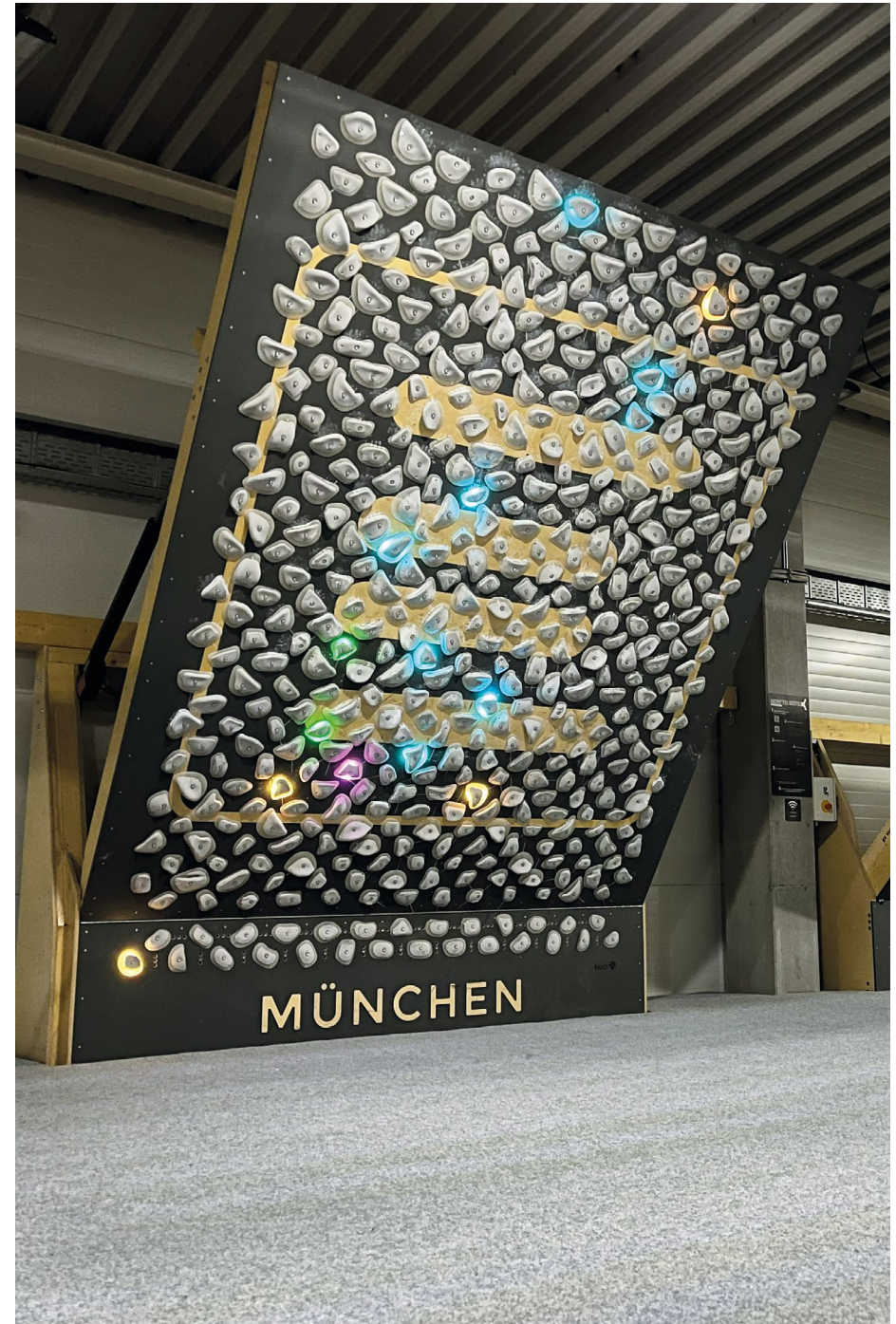
Das Board ist in folgenden Neigungen erhältlich:

0° bis 50°

10° bis 60°

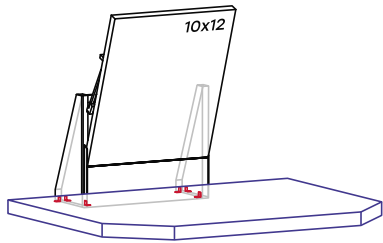
20° bis 70°

* Bei einem freistehenden Board müssen 20 cm zur Gesamthöhe hinzugerechnet werden.

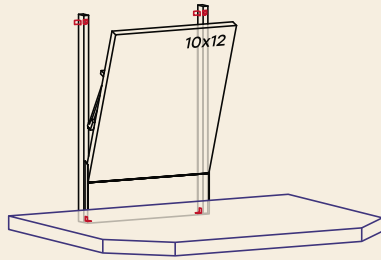


MONTAGEVARIANTEN

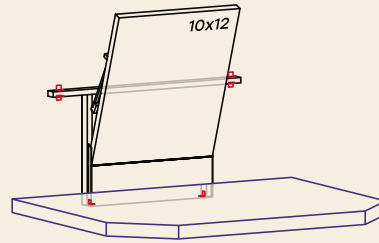
Bodenmontage



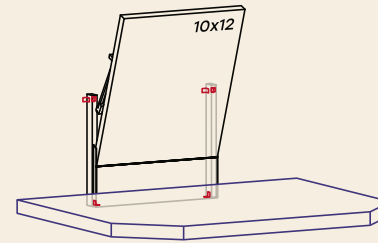
Deckenmontage



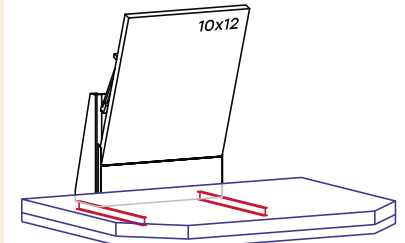
Säulenmontage



Wandmontage



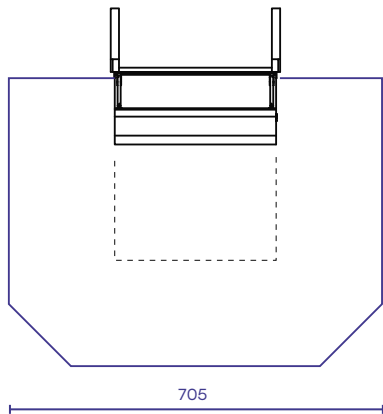
freistehend



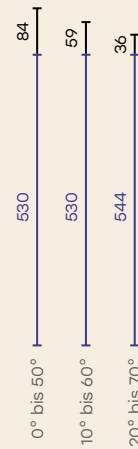
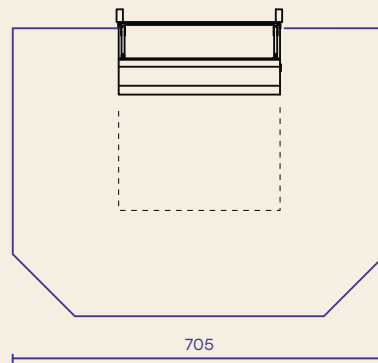
mit einer zusätzlichen 20 cm hohen Plattform

PLATZBEDARF

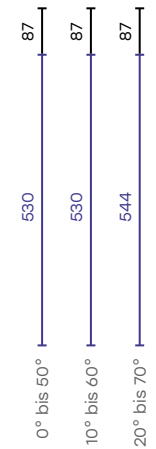
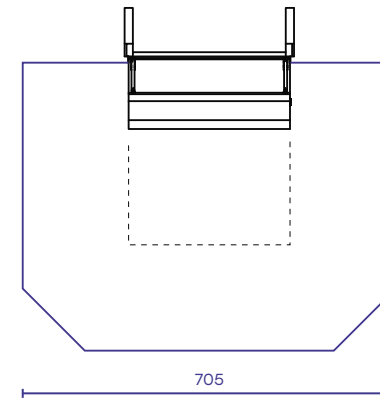
Bodenmontage



Decken-, Säulen- & Wandmontage



freistehend



Bodenmontage

	längstes Teil	schwerstes Teil
0° bis 50°		
10° bis 60°	350	51,7 kg
20° bis 70°		

Deckenmontage

	längstes Teil	schwerstes Teil
0° bis 50°		
10° bis 60°	Decken- höhe	56 kg
20° bis 70°		

Säulenmontage

	längstes Teil	schwerstes Teil
0° bis 50°		
10° bis 60°	350 oder Säulen- abstand	45 kg
20° bis 70°		

Wandmontage

	längstes Teil	schwerstes Teil
0° bis 50°		
10° bis 60°	350	45 kg
20° bis 70°		

freistehend

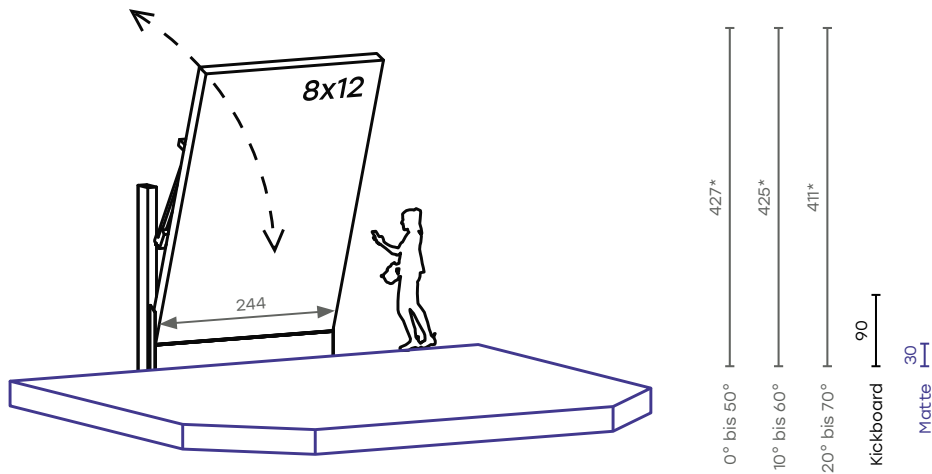
	längstes Teil	schwerstes Teil
0° bis 50°		
10° bis 60°	350	94 kg
20° bis 70°		

8x12 FRAME

PASSENDE SYSTEME

- Kilter Original Layout
- Kilter Fullride Layout
- MoonBoard
- Tension 2.0 – Spraywall- und Mirror Layout
- Woodsboard
- Spraywall ohne LED

NEIGUNGSWINKEL



Das Board ist in folgenden Neigungen erhältlich:

0° bis 50°

10° bis 60°

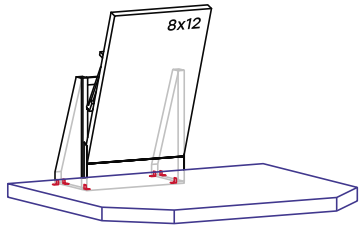
20° bis 70°

* Bei einem freistehenden Board müssen 20 cm zur Gesamthöhe hinzugerechnet werden.

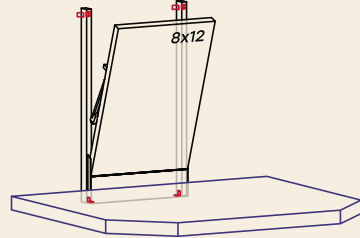


MONTAGEVARIANTEN

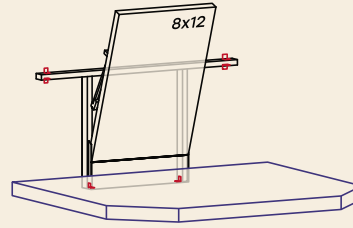
Bodenmontage



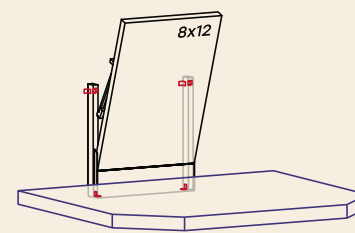
Deckenmontage



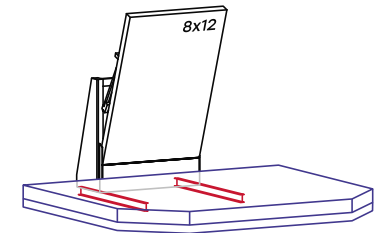
Säulenmontage



Wandmontage



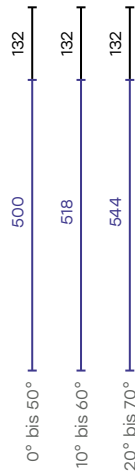
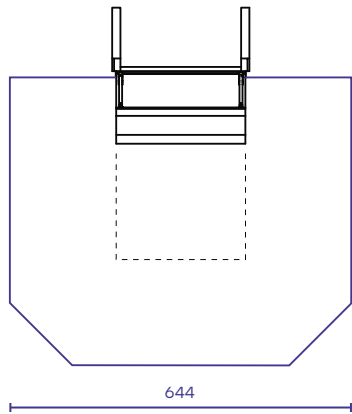
freistehend



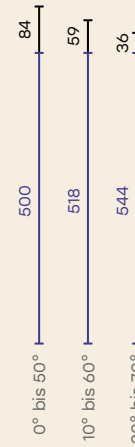
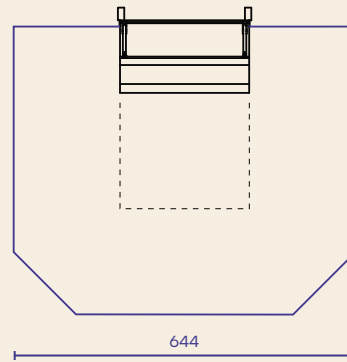
mit einer zusätzlichen 20 cm hohen Plattform

PLATZBEDARF

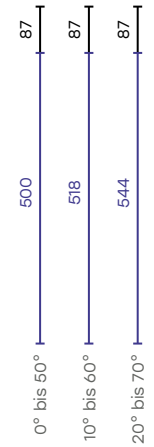
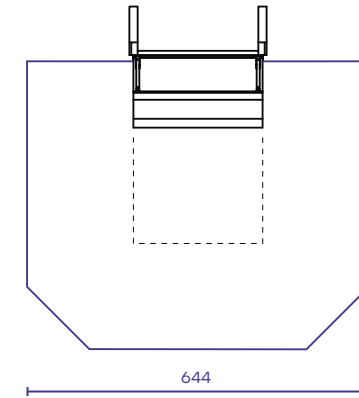
Bodenmontage



Decken-, Säulen- & Wandmontage



freistehend



Bodenmontage

	längstes Teil	schwerstes Teil
0° bis 50°		
10° bis 60°	350	51,7 kg
20° bis 70°		

Deckenmontage

	längstes Teil	schwerstes Teil
0° bis 50°		
10° bis 60°	Decken- höhe	52 kg
20° bis 70°		

Säulenmontage

	längstes Teil	schwerstes Teil
0° bis 50°		
10° bis 60°	350 oder Säulen- abstand	45 kg
20° bis 70°		

Wandmontage

	längstes Teil	schwerstes Teil
0° bis 50°		
10° bis 60°	350	45 kg
20° bis 70°		

freistehend

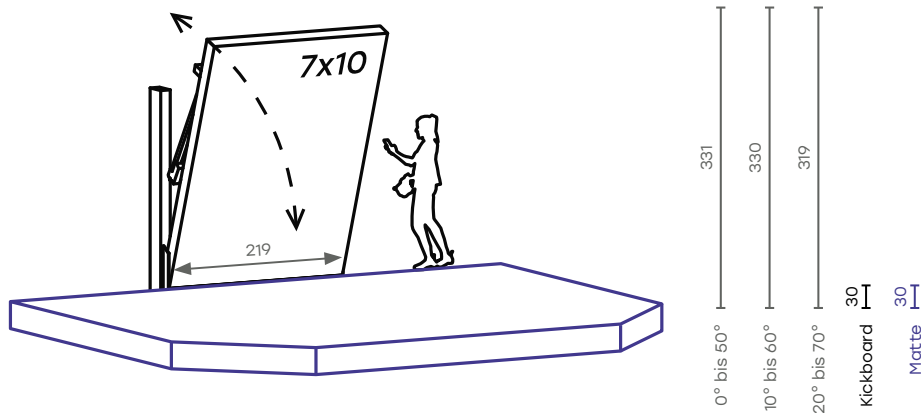
	längstes Teil	schwerstes Teil
0° bis 50°		
10° bis 60°	350	94 kg
20° bis 70°		

7x10 FRAME

PASSENDE SYSTEME

- Kilter Original Layout
- Kilter Fullride Layout
- Spraywall ohne LED

NEIGUNGSWINKEL



Das Board ist in folgenden Neigungen erhältlich:

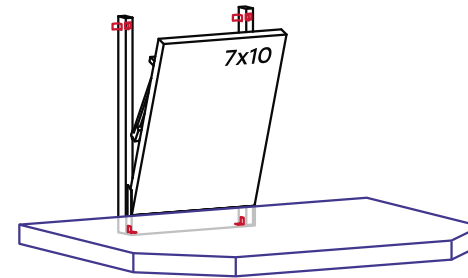
0° bis 50°

10° bis 60°

20° bis 70°

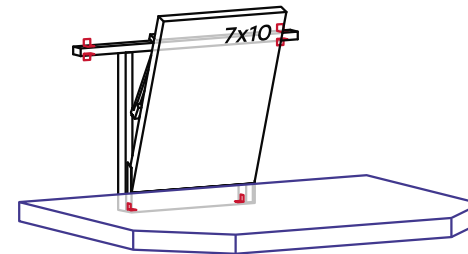
MONTAGEVARIANTEN

Deckenmontage



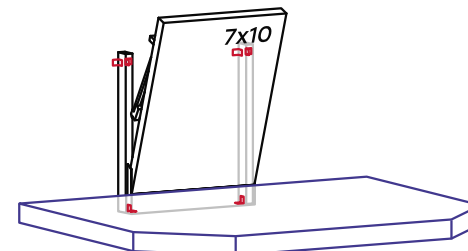
	längstes Teil	schwerstes Teil
0° bis 50°	Decken- höhe	41 kg
10° bis 60°		
20° bis 70°		

Säulenmontage

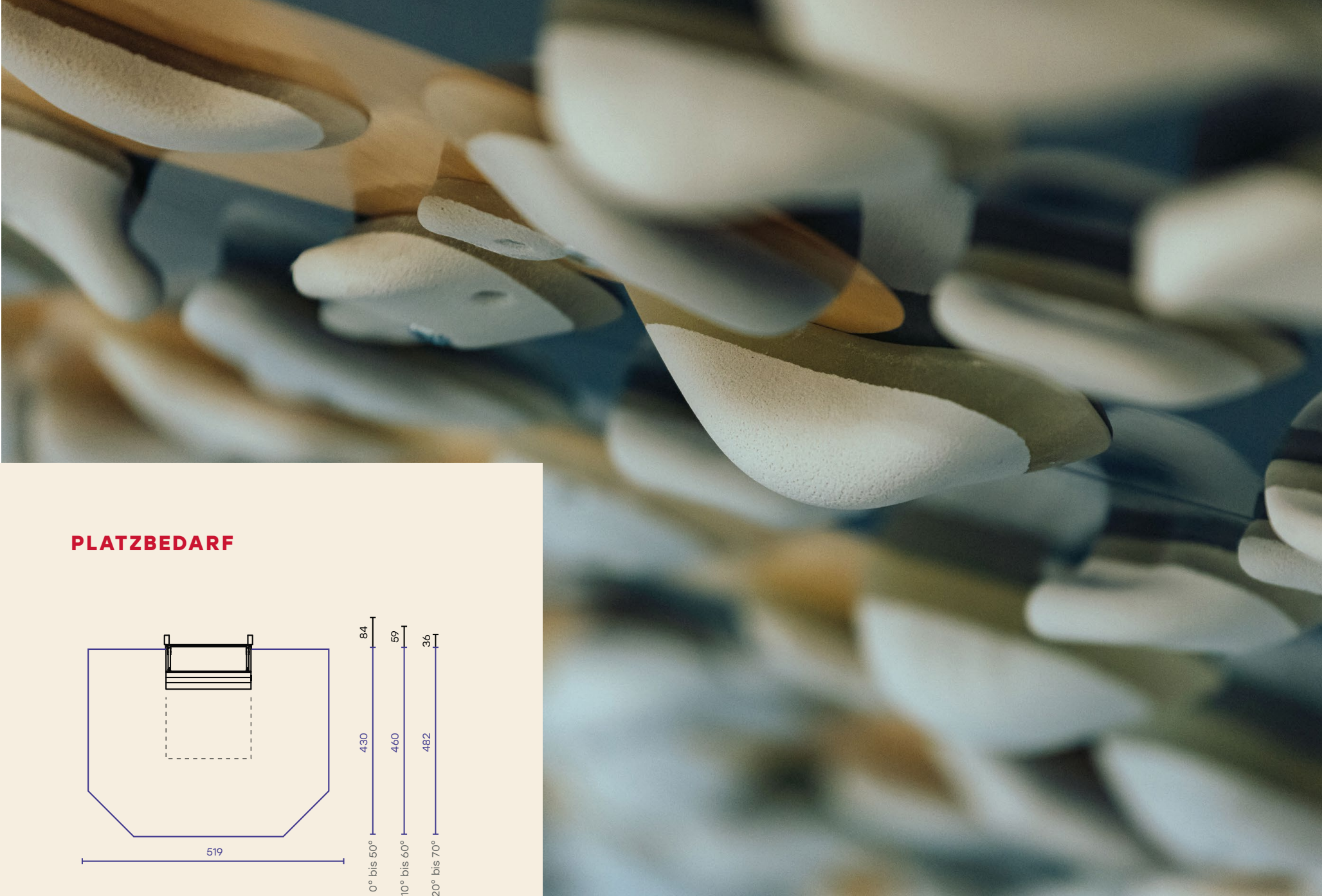


	längstes Teil	schwerstes Teil
0° bis 50°	284 oder Säulen- abstand	35 kg
10° bis 60°		
20° bis 70°		

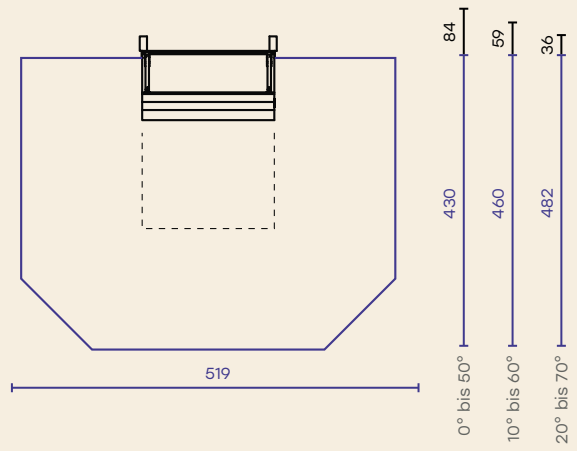
Wandmontage



	längstes Teil	schwerstes Teil
0° bis 50°	284	35 kg
10° bis 60°		
20° bis 70°		



PLATZBEDARF

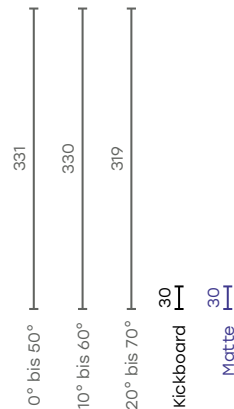
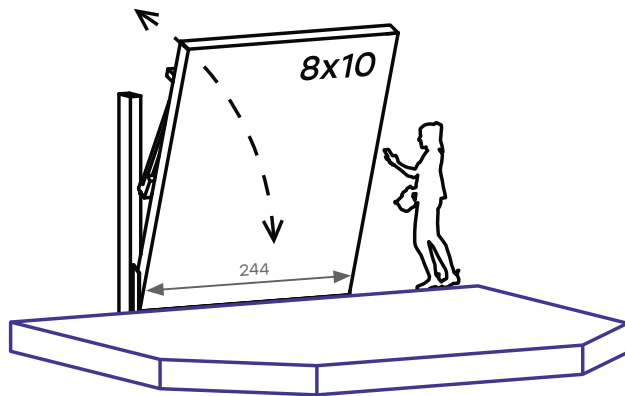


8x10 FRAME

PASSENDE SYSTEME

- Tension 2.0 – Spraywall- und Mirror Layout
- Spraywall ohne LED

NEIGUNGSWINKEL



Das Board ist in folgenden Neigungen erhältlich:

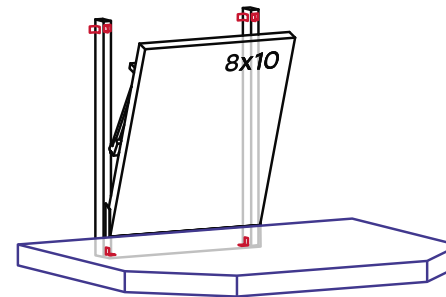
0° bis 50°

10° bis 60°

20° bis 70°

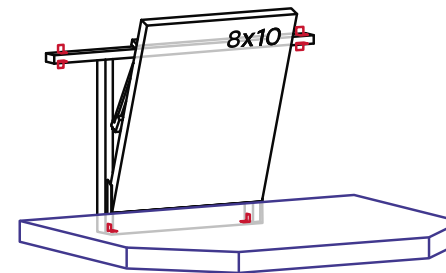
MONTAGEVARIANTEN

Deckenmontage



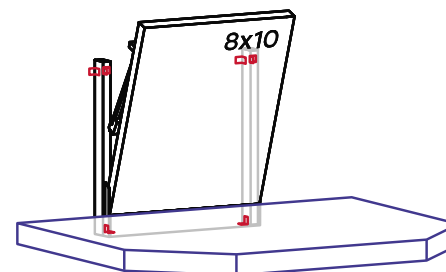
	längstes Teil	schwerstes Teil
0° bis 50°	Decken- höhe	41 kg
10° bis 60°		
20° bis 70°		

Säulenmontage

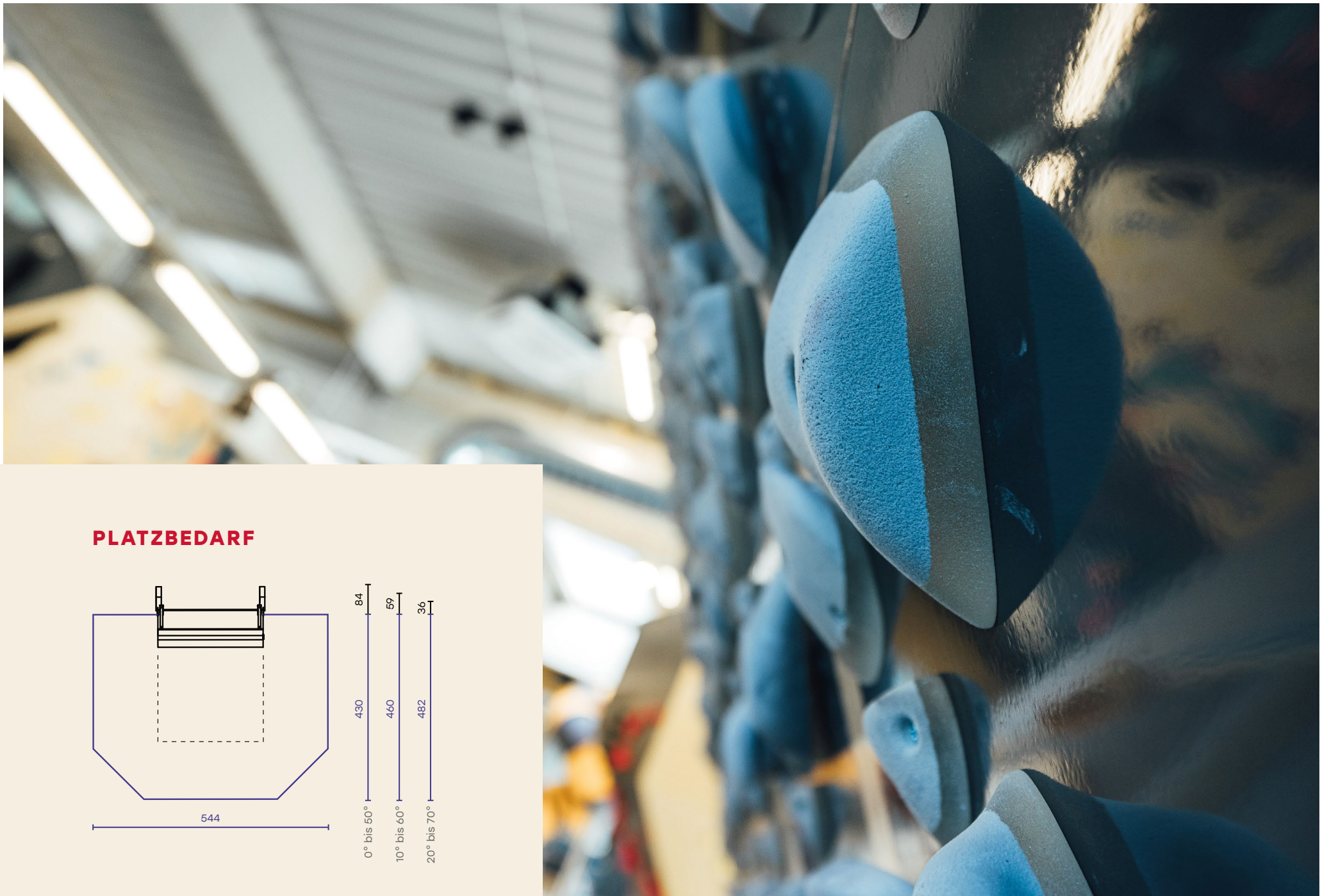


	längstes Teil	schwerstes Teil
0° bis 50°	284 oder Säulen- abstand	35 kg
10° bis 60°		
20° bis 70°		

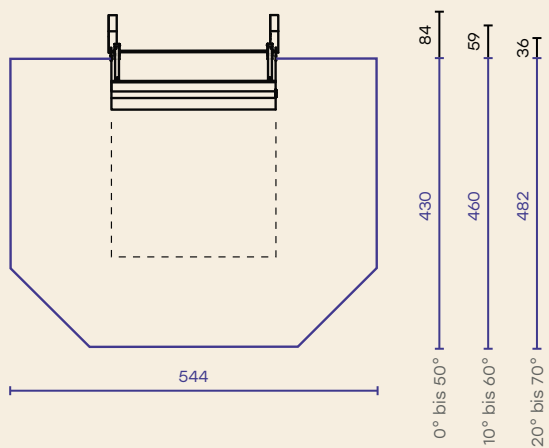
Wandmontage



	längstes Teil	schwerstes Teil
0° bis 50°	284	35 kg
10° bis 60°		
20° bis 70°		



PLATZBEDARF

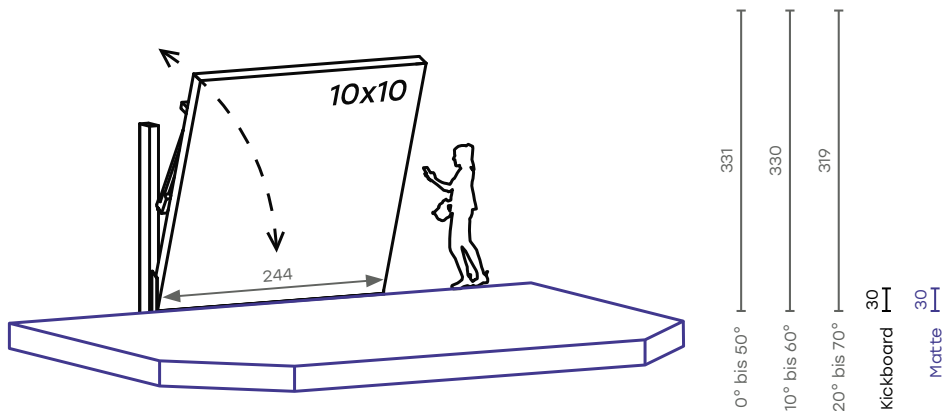


10x10 FRAME

PASSENDE SYSTEME

- Kilter Fullride Layout
- Spraywall ohne LED

NEIGUNGSWINKEL



Das Board ist in folgenden Neigungen erhältlich:

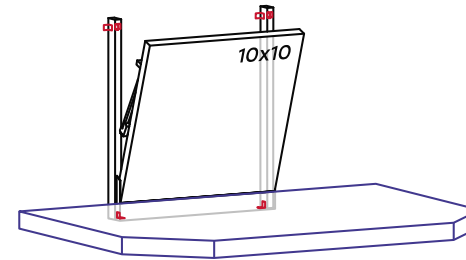
0° bis 50°

10° bis 60°

20° bis 70°

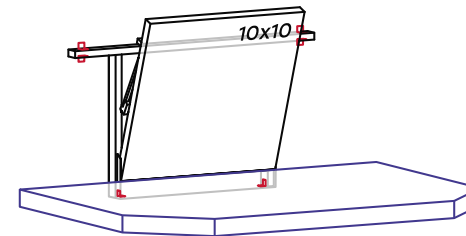
MONTAGEVARIANTEN

Deckenmontage



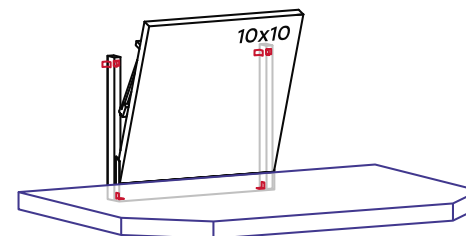
	längstes Teil	schwerstes Teil
0° bis 50°	Decken- höhe	41 kg
10° bis 60°		
20° bis 70°		

Säulenmontage



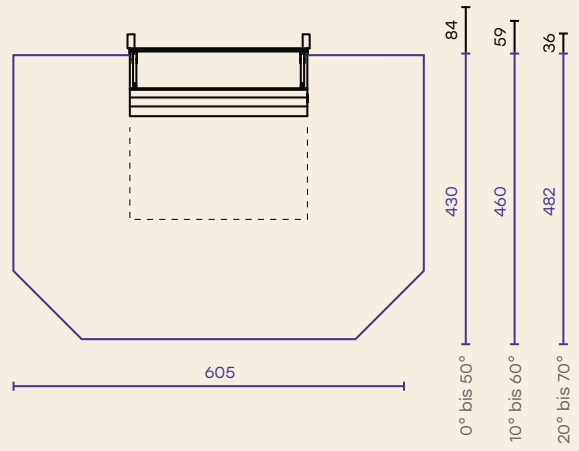
	längstes Teil	schwerstes Teil
0° bis 50°	305 oder Säulen- abstand	35 kg
10° bis 60°		
20° bis 70°		

Wandmontage



	längstes Teil	schwerstes Teil
0° bis 50°	405	35 kg
10° bis 60°		
20° bis 70°		

PLATZBEDARF

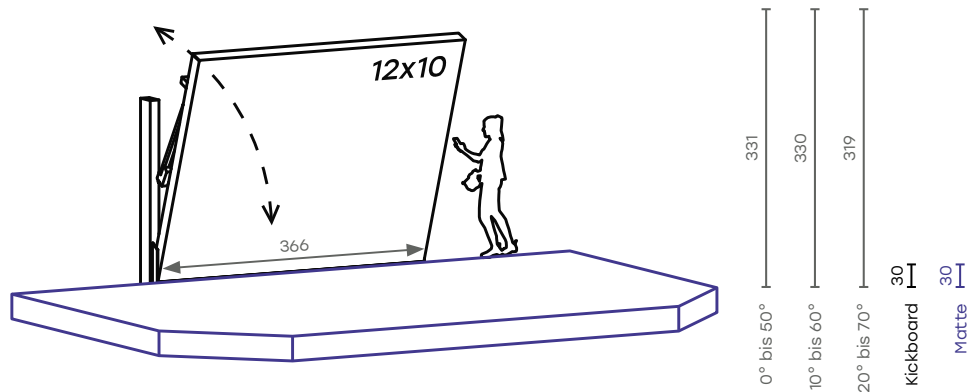


12x10 FRAME

PASSENDE SYSTEME

- Tension 2.0 – Spraywall- und Mirror Layout
- Spraywall ohne LED

NEIGUNGSWINKEL



Das Board ist in folgenden Neigungen erhältlich:

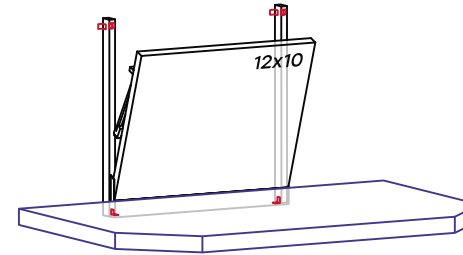
0° bis 50°

10° bis 60°

20° bis 70°

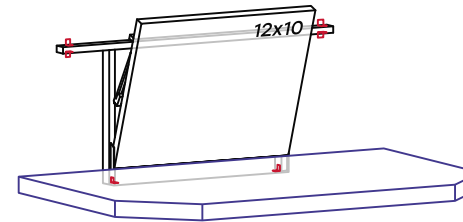
MONTAGEVARIANTEN

Deckenmontage



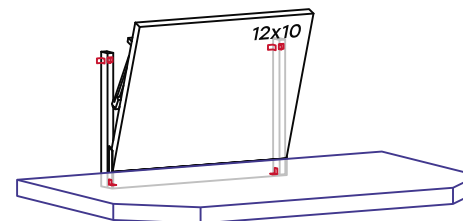
	längstes Teil	schwerstes Teil
0° bis 50°	Decken- höhe	41 kg
10° bis 60°		
20° bis 70°		

Säulenmontage



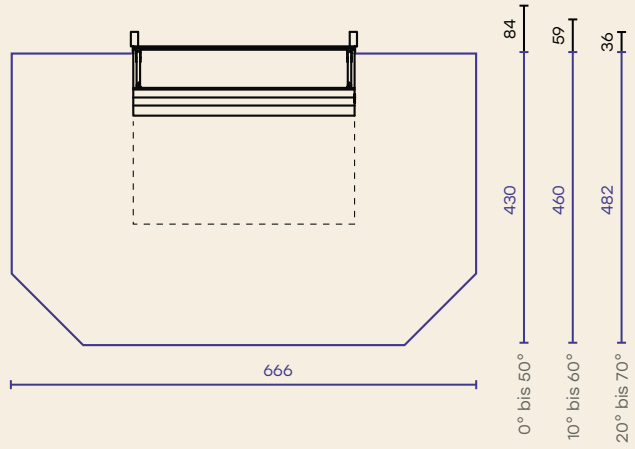
	längstes Teil	schwerstes Teil
0° bis 50°	366 oder Säulen- abstand	35 kg
10° bis 60°		
20° bis 70°		

Wandmontage



	längstes Teil	schwerstes Teil
0° bis 50°	366	35 kg
10° bis 60°		
20° bis 70°		

PLATZBEDARF



SICHERHEIT

Zertifiziert durch

TÜV 
THÜRINGEN

ID 3510.0253.Z01
www.tuev-thueringen.de

Sicherheit geprüft

- Redundanter Antrieb
- Stoßfestigkeit und Biegung
- REACH und Formaldehyd
- DIN 7892
- DIN EN 12572-2
- DIN EN 60204-1 und -32

TÜV

Zusätzlich zu zwei Belastungstests wurden folgende Punkte geprüft:

Statikunterlagen

- Lastannahmen
- Sicherheitsbeiwerte
- Stabilität der Konstruktion

Risikoanalysen

- elektrische Risiken
- chemische Risiken
- Schrägstellung der Wand
- Versagen eines Verstellmotors
- Risiken für den Benutzer

Konformität mit folgenden geprüften Normen:

- DIN7892 Elektromotorische Hebevorrichtung
- DIN EN 60204-1 und -32 Elektrische Hebezeuge von Maschinen und elektrische Ausrüstung von Maschinen
- DIN EN 12572-2 Boulderwände und Boulderplatten



WANDNORM

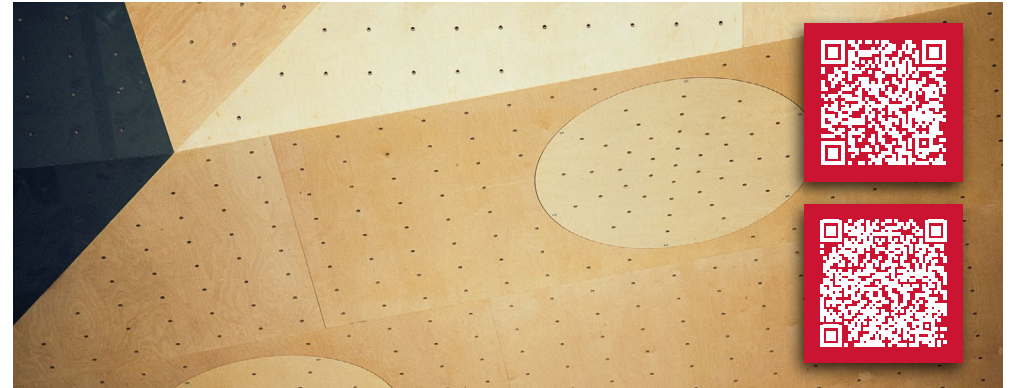
TÜV

Unsere Wände wurden vom TÜV Thüringen erfolgreich geprüft und erfüllen die Anforderungen an die Stoßfestigkeit und Haltekraft gemäß DIN EN 12572-2:2017.

Brandschutz

Unsere beschichteten Multiplex-Wandpaneele erfüllen die Anforderungen der DIN 4102-B2 für normal entflammbare Materialien und sind als nicht tropfend bei Brandbeanspruchung eingestuft.

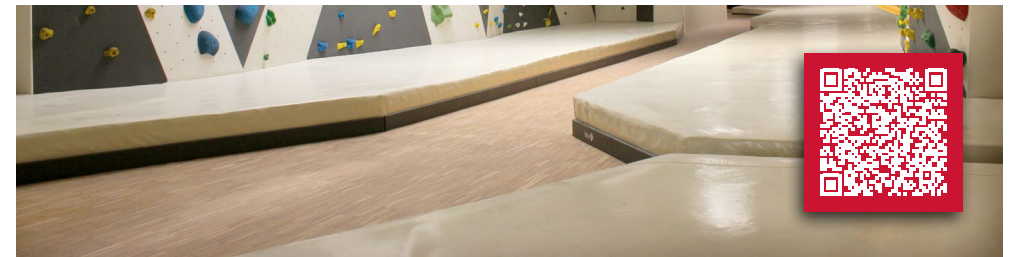
TEST REPORTS



MATTENNORM

PVC Matte

Unsere PVC-beschichtete Matte entspricht den Normen DIN EN 12572-2:2017 und gewährleistet eine konforme Stoßdämpfung, geringe Rückprallkraft und sichere Aufpralltiefe fürs Bouldern.



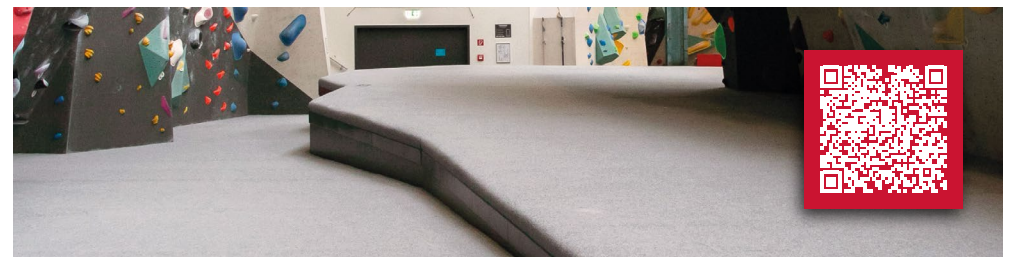
Matte mit Teppichstreifen

Die Matte mit Teppichstreifen entspricht ebenso DIN EN 12572-2:2017 Standards, bietet eine konforme Stoßdämpfung, geringe Rückprallkraft und ausreichende Aufpralltiefe für sichere Landungen.

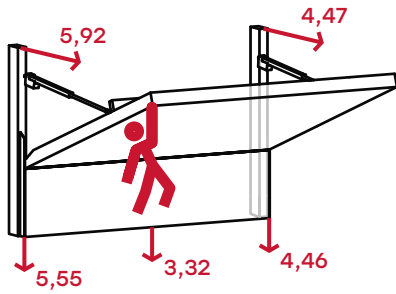


Vollteppich

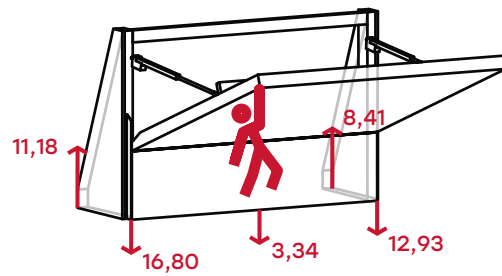
Die Vollteppichmatte bietet zuverlässigen Aufprallschutz, reduzierten Rückprall und eine feste, aber sichere Landefläche und erfüllt die Anforderungen der Norm DIN EN 12572-2:2017.



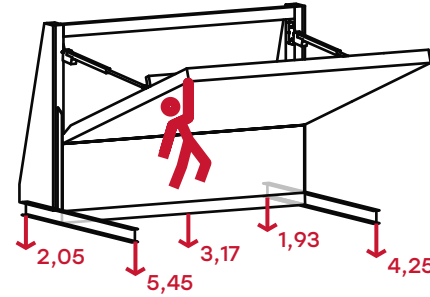
STATIK



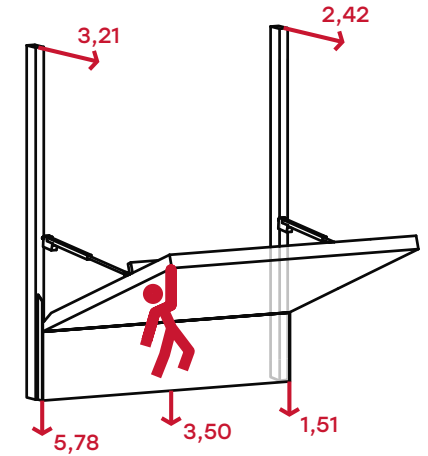
Wand- & Säulenmontage



Bodenmontage



freistehend



Deckenmontage

Was man hier sieht, sind die Richtung und Art der Kräfte, die von dem Board selbst auf den Boden, die Wand oder die Decke ausgeübt werden.

Die Belastungswerte sind entscheidende Faktoren, um zu bestimmen, welche Befestigungsoption für deinen Raum geeignet ist, um eine sichere und zuverlässige Installation zu gewährleisten.

Die Grafiken veranschaulichen die maximalen Belastungen, die auf ein 12x12-Board in seiner anspruchsvollsten Konfiguration wirken: 70° Überhang. Alle anderen Boardgrößen weisen geringere Belastungen als das 12x12 auf.

Das Szenario mit der höchsten Belastung wurde asymmetrisch auf der linken Seite an der ungünstigsten Position berechnet, einschließlich Sicherheitsfaktoren (symbolisiert durch den „Kletterer“). Die gleiche Belastung könnte auch auf der rechten Seite auftreten.



INSTALLATIONS- HINWEISE

MAßTOLERANZEN

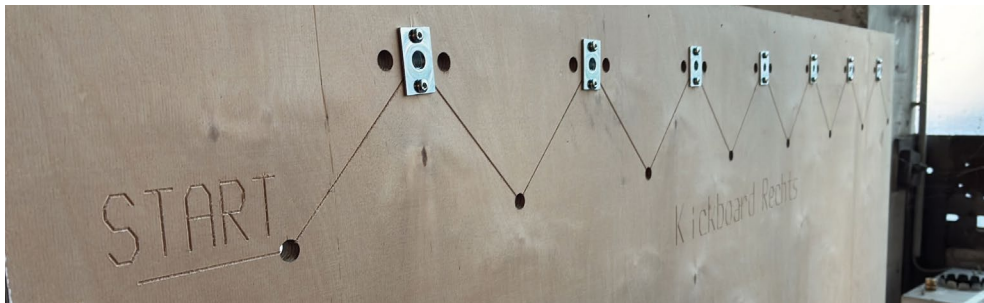
- Die angegebenen Maße sind die exakt technischen Maße.
- Fußböden, Wände, Decken, Stützen haben sehr schnell große Toleranzen von mehreren cm über die Gesamtausdehnung des Systemboards
- Wir empfehlen in Summe eine Reserve von +10cm in allen Ebenen (Breite, Höhe, Tiefe)

LICHTVERHÄLTNISSE

- Die LEDs aller Systeme sind nicht tageslichttauglich.
- Die Griffe und das Board verschmutzen mit der Nutzung, die LED's altern.
- Wir empfehlen einen Bereich ohne extra Beleuchtung (auf der Matte sind dort 100 lx ausreichend).
- Fenster in diesem Bereich ggf. verdunkeln.

FRÄSUNGEN

- Für die LED-Strings kann eine Fräslinie auf der Rückseite den Weg markieren, was in der Installation wertvolle Zeit spart und Fehler verhindert.
- Für die Winkelausrichtung und Positionierung der einzelnen Griffe kann auf der Vorderseite eine Zahl und Positionslinie eingearbeitet werden.



RÜCKVERKLEIDUNG

- Boulder- und Kletteranlagen sind alle einer nutzungsbedingten Staubbelastung ausgesetzt, sowie Kundengruppen, die Warnhinweise ignorieren.
- Wir empfehlen eine Rückverkleidung aus dünnem 9mm Multiplex, um die LED's und deren Kabel zu schützen. Gleichzeitig werden nach hinten herausstehende Spaxschrauben zur Sicherheit abgedeckt.



WARTUNG & INSPEKTION

Täglich mit Dokumentation (geschultes Personal)

- Sichtprüfung
- Zurücksetzen der Stellmotoren mit Not-Aus-Test

Alle drei Monate

- Sichtprüfung der Wand- und Mattenoberflächen auf Verschleiß (Risse, Löcher, Spalten)
- Prüfung des Verstellmechanismus auf Verschleiß

Jährlich:

- Inspektion durch einen qualifizierten Experten von Blocz

- Lebensdauer Systemboard: 10+ Jahre
- **Elektronische Controller** sind vergleichbar mit Mini-PC's, welche etwa 7-10 Jahre halten.
- **LEDs** halten ca. 10.000 Stunden (entspricht 1 Jahr Dauerbetrieb, was quasi nie vorkommt). LEDs können außerdem einzeln ausgetauscht werden.
- **Multiplex-Paneele:** Viele Kletterwände sind seit mehr als 10 Jahren mit den selben Platten in Gebrauch.
- **Strukturelle Holzkomponenten** mit angemessenem Oberflächenschutz haben eine Lebensdauer von über 50 Jahren

Blocz' redundantes Aktuatorsystem:

Der Aktuator ist die elektromechanische Einheit zur Einstellung des Neigungswinkel. Sie sind zweifach, also redundant verbaut und haben diese Belastungsgrenzen:

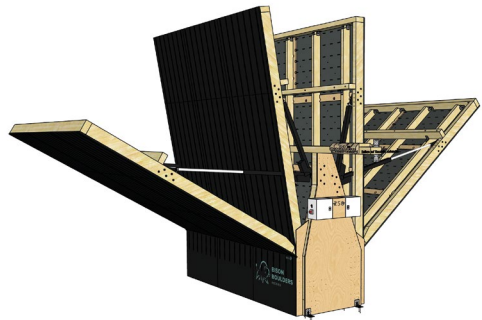
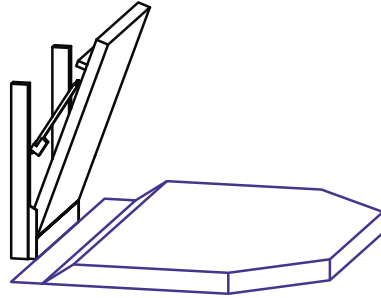
- 10.000 doppelte Vollzyklen
= 16.000.000 mm Aktuatorverstellweg
= 1.000.000 sec Winkelverstellzeit
- Beispiel Boulderlounge Chemnitz:
- Tagesdurchschnitt: 91 sec
- → 10.989 mögliche Betriebstage
- → ca. 30 Jahre Lebensdauer



EXTRAS

MATTENKEIL

- **konstruktive möglich**
(abweichend von DIN EN 12572-2)
- Der 45° Keil startet 45 cm entfernt vom Kickboard und steigt über 45cm Distanz auf 30 cm Höhe an
- das Kickboard kann bis auf den Boden abgesenkt werden
- mögliche Höheneinsparung:
 - 90 cm Kickboard → bis zu **60 cm weniger Gesamthöhe** (30 cm empfohlen)
 - 60 cm Kickboard → bis zu **30 cm weniger Gesamthöhe**



DOPPELBOARD

- individuelle Umsetzung von Blocz
- Bei einigen Einbausituationen kann es praktisch sein, zwei Boards Rücken an Rücken zu montieren
- Dort kann sich dann der Raum hinter den Boards zum Teil überschneiden was einen geringeren Platzbedarf entspricht.

WINKELBEGRENZUNG

- Der **Bewegungsbereich** des Boards kann auf beiden Seiten durch zusätzliche Schalter am Aktuator begrenzt werden
- Beidseitige Limitierung benötigt einen anderen Reset-Work-Around!
- z.B. zu niedrige Deckenhöhe: Das Board kann von 20°-70° auf 30°-70° begrenzt werden
- z.B. zu kurzer Mattenbereich → Board kann von 0°-50° auf 0°-35° limitiert werden



INDIVIDUALISIERUNG

- Kundenlogo kann in jeder Farbe, Größe und Position platziert werden
- Board kann in jeder gewünschten Farbe lackiert werden



WANDDIREKTMONTAGE

- An speziellen Stahlbetonwänden möglich nach Gebäudestatikfreigabe
- Spart die Unterkonstruktionsbalken und kann so bis zu 20 cm Tiefe reduzieren

ABGESETZTES BEDIENTEIL

- Standardmäßig links oder rechts am Rahmen wählbar
- Kann um bis zu 5 m versetzt werden → Von der Bedienstelle muss aber nach dem Tot-Mann-Prinzip alles einsehbar sein.

KLETTERKULTUR GMBH

Saydaer Str. 21e
09125 Chemnitz

📷 kletterkultur

🌐 www.climbing-culture.com

✉ info@kletterkultur.de

☎ +49 371/836 526 00

BLOCZ GMBH

Altchemnitzer Straße 27
09120 Chemnitz

📷 bloczclimbing

🌐 www.blocz.com

✉ info@blocz.de

☎ +49 371/676 007 0

